



Scotttoiler®

motorcycle chain oiler

X
System



xSystem

Das Scottoiler **xSystem** zeichnet sich durch einfache Installation und benutzerfreundliche Bedienung aus. Das revolutionäre Design macht das **xSystem** extrem kompakt und liefert gleichzeitig optimale Kettenschmierung.

Das neue **xSystem** ist perfekt für den modernen Motorradfahrer der nach einer diskreten Lösung für die Kettenschmierung sucht.

Als Marktführer kann Scottoiler auf über 30 Jahre Erfahrung zurückgreifen. Unsere Produkte sind führend im Bereich der automatischen Kettenschmierung.

Eine Motorradkette braucht eine verlässliche Schmierung um Leistung und Lebensdauer zu maximieren, und die Gefahr eines Kettenausfalls zu minimieren. Mit einem Scottoiler System wird die Kettenpflege automatisch übernommen. Sie sparen Zeit, Geld und Nerven.

MEHR MOTORRADFAHREN GENIEßEN



Revolutionäres Design



“Das Scotttoiler xSystem hat das Potenzial die Motorradwelt grundlegend zu verändern. Das Feedback zu den ersten Testeinheiten war durchgehend positiv.”



Produkt Spezifikationen

Dimensionen	150mm lang x 46mm breit x 45mm tief
Schmiermittel	Scottoil Standard Blau / High Temp. Rot
Volumen	60ml
Fließraten	5 Fließraten – für alle Umwelteinflüsse
Reichweite	bis zu 2900 KM
Batterieverbinding	Direkte Verbindung zur Batterie
Temperatur	-10 C to +50 C
Aktivierung	Triaxial-Beschleunigungsmesser

Produktinhalt

Im **xSystem** Kettenschmiersystem enthalten ist die xSystem Einheit, die neue Spendereinheit für eine noch einfachere Montage, eine 250ml Flasche Scottöl, genug um das Reservoir viermal zu befüllen, Förderleitung, Anbauhilfen und eine Bedienungs- und Installationsanleitung.

Die **xSystem** Einheit kann an verschiedenen Stellen am Motorrad montiert werden, z.B. am Rahmen oder unter dem Sitz, je nach Motorrad Modell und persönlicher Präferenz.

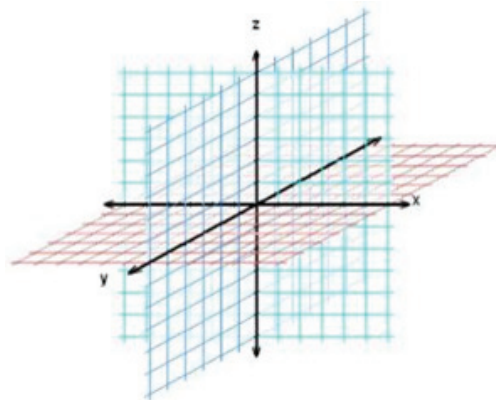


Einfache Bedienung

Dank dem digitalen Triaxial-Beschleunigungsmesser weiß das **xSystem** genau wann das Motorrad sich bewegt und wann nicht. Dies ermöglichte eine automatische Start-Stop Kontrolle und Schmierung nur während der Fahrt.

Nach einer Fahrt versetzt sich das **xSystem** selbständig in den Sleep Modus um die Batterie zu schützen. Sobald das Motorrad wieder gestartet wird, wacht das **xSystem** auf und ist bereit wieder die Kettenpflege zu übernehmen.

Das **xSystem** bietet fünf Fließraten für alle Witterungsverhältnisse und Umgebungseinflüsse; die Fließrate kann komfortabel an der Einheit eingestellt werden.

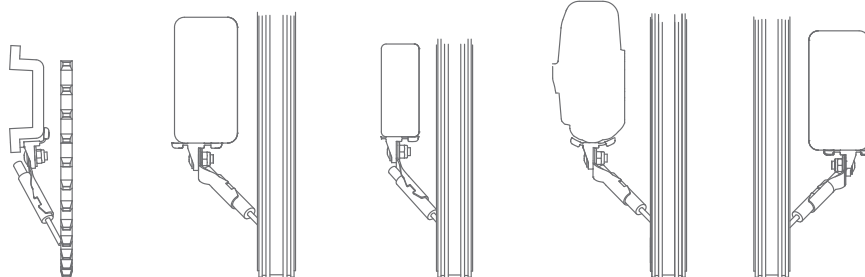
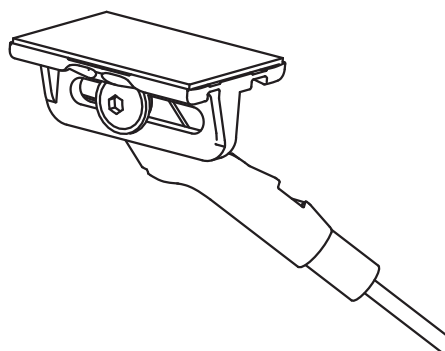


Einfacher Anbau

Das **xSystem** umfasst zum ersten Mal unsere neu entwickelte Spendereinheit als Standard im Produktumfang.

Mit dem **xSystem** geben wir damit dem Benutzer die volle Kontrolle darüber wo und wie die Spendereinheit montiert wird. Die neue Spendereinheit verwendet hochwertigen 3M Klebstoff um die Einheit an allen Oberflächen anbringen zu können und garantiert somit eine einfache und effektive Montage.

Das neue und speziell entwickelte Design macht die Spendereinheit kompatibel mit allen Arten von Radschwingen, links oder rechts laufenden Ketten und sogar Einarmschwingen und ermöglicht für alle Motorrad Modelle eine zuverlässige und diskrete Installation.



Kettenschmiersysteme

vSystem

Unterdruck-aktivierter Kettenöler

Das Scottoil vSystem ist der Standard für alle Motorrad Kettenschmiersysteme. Einmal am Motorenunterdruck angeschlossen übernimmt das vSystem die Kettenpflege und schmiert automatisch die Kette während der Fahrt. Ausgezeichnet mit der begehrten RIDE Recommended Auszeichnung ist das vSystem beliebt bei Motorradfahrern auf der ganzen Welt.



eSystem

Kettenöler mit elektronischer Pumpe

Das Scottoil eSystem ist die neueste Generation der elektronischen Kettenöler und vereint 30 Jahre Erfahrung mit Moto GP Technologie. Dank seiner einfachen Montage, intuitiven Bedienung und der Funktionsfülle wurde das eSystem von der Britischen Motorradzeitung MCN als Produkt des Jahres ausgezeichnet. Das eSystem gibt dem Fahrer die volle Kontrolle und Flexibilität über das Kettenschmiersystem. Durch die Displayeinheit kann die Fließgeschwindigkeit verändert werden um auf wechselnde Umwelteinflüsse direkt zu reagieren.



Scottöl Schmiermittel

das einzige Öl für Kettenschmiersysteme

Die Schmiermittel von Scottoil sind speziell für die Verwendung in automatischen Kettenschmiersystemen entwickelt. Die einzigartige Zusammensetzung enthält weniger klebrige Haftmittel als traditionelle Kettenschmiermittel und sorgt so für eine saubere und besser geschmierte Kette. Erhältlich in verschiedenen Größen und zwei Temperaturvarianten.





Scottoil Dual Injector für noch genauere Kettenschmierung

Für eine noch genauere Abgabe des Schmiermittels an die Kette haben wir den Dual Injector entwickelt. Das Öl wird gleichzeitig an beide Seiten des Kettenblatts geführt; dadurch kann die Fließrate halbiert werden während die optimale Schmierung sichergestellt bleibt.

Scottoil Lube Tube flexibles Touring Reservoir für lange Reisen

Mit der Lube Tube kann ganz einfach die Reichweite jedes Scottoil Systems vergrößert werden. Das flexible Reservoir passt in jedem Hohlraum und wird mit einem bestehenden Scottoil System verbunden. Die Lube Tube kann mit bis zu 200ml Scottöl befüllt werden; genug für zusätzliche 9500 KM Reichweite.



Motorrad Pflegeprodukte



FS 365 - Motorradprotector und Korrosionsschutz Spray

Schützen Sie Ihr Motorrad gegen Korrosion und Schmutz mit dem Scottoil **FS 365 Protector Spray**. Eine einfache Lösung für die komplette Motorradpflege.

FS 365 kann auf allen Materialien verwendet werden. Einfach auf Metall, Motorkomponenten, Plastik, Leitungen, Carbon Fiber aufgesprüht hinterlässt **FS 365** einen dünnen Schutzfilm.

Jetzt auch erhältlich als **TMX 365 Off-Road Spray**. Eine einfache und effiziente Lösung um Ihr Off-Road Motorrad vor Schmutz zu schützen und die Reinigung super einfach zu machen.